

Descrição:

- Parte integrante do Sistema de Espuma de combate a incêndios.
- Empregado na extinção de incêndios em tanques de teto fixo de armazenagem de solventes polares, tais como: álcool, acetona, metanol e outros.
- Utilizado em sistemas fixos de proteção e combate a incêndios.

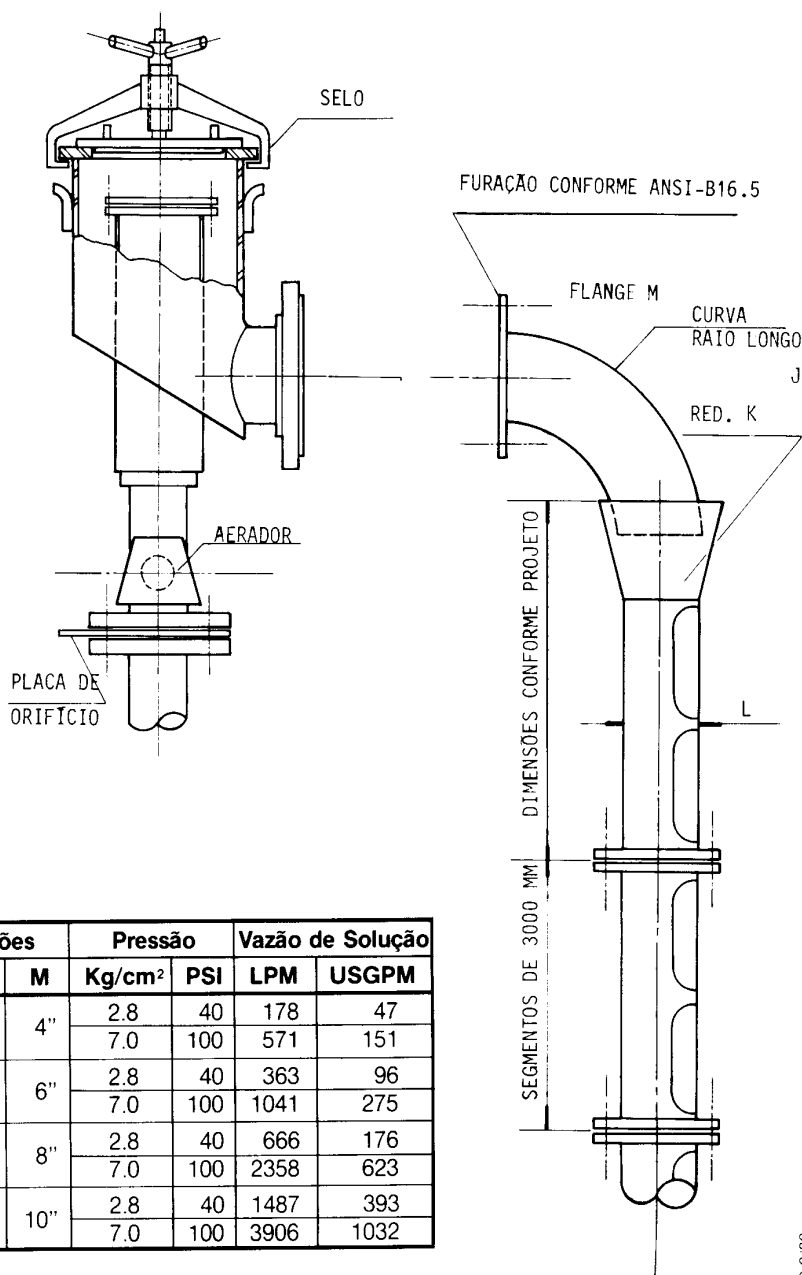
Características:

- Aumenta a eficiência do sistema quando o risco a ser protegido caracteriza-se por uma grande variação interna de nível.
- Empregado em sistemas fixos de espuma, de aplicação superficial, em conjunto com a câmara de espuma do tipo MCS, em substituição à câmara do tipo MLS.
- Permite que a espuma alcance a superfície em chama, suavemente, sem dispersão e com o mínimo de fragmentação.
- Fixado na parede interna do tanque.
- Fácil instalação.

Especificação:

- Material: aço carbono (*).
- Pintura: silicato inorgânico de zinco.

(*). Sob consulta, poderá ser fabricado com outros materiais.



Tipo	Limite	Tabela de Dimensões				Pressão		Vazão de Solução	
		J	K	ØnL	M	Kg/cm ²	PSI	LPM	USGPM
TC- 9	Min.	4"	10" x 6"	6"	4"	2.8	40	178	47
	Máx.					7.0	100	571	151
TC-17	Min.	6"	12" x 8"	8"	6"	2.8	40	363	96
	Máx.					7.0	100	1041	275
TC-33	Min.	8"	14" x 10"	10"	8"	2.8	40	666	176
	Máx.					7.0	100	2358	623
TC-55	Min.	10"	16" x 12"	12"	10"	2.8	40	1487	393
	Máx.					7.0	100	3906	1032